



POŠTOVNÍ SCHRÁNKY
PRO BYTOVÉ A
PANELOVÉ DOMY

IZOLOVANÉ HLINÍKOVÉ SESTAVY POŠTOVNÍCH SCHRÁNEK

UNIKÁTNÍ KONSTRUKCE

Izolované provedení

Konstrukce zamezující průniku větru

Nízká hmotnost

Dlouhá životnost

Síla panelu 24, 34, 44, 54 mm

Konstrukce odpovídající
aktuální normě EN 13724:2013

Český výrobek

Záruka 5 let

VLASTNOSTI POUŽITÉ

SLITINY HLINÍKU AL 5754

Třikrát lehčí než ocel

Vysoká pevnost podobná
oceli

Nepodléhá korozi

Odolná i mořské vodě



SCHRÁNKY V PANELU DO VCHODOVÝCH DVEŘÍ



Rovné - Přední vhoz / zadní výběr

Rozměry šířka x výška x hloubka - 260 x 90 x 370 / 300 x 110 x 370



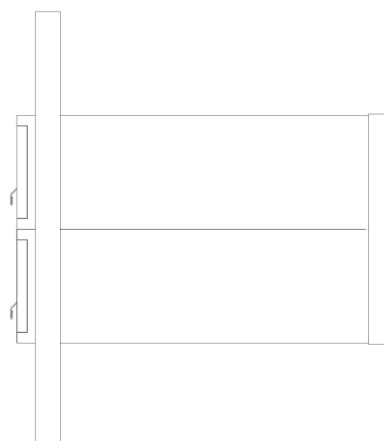
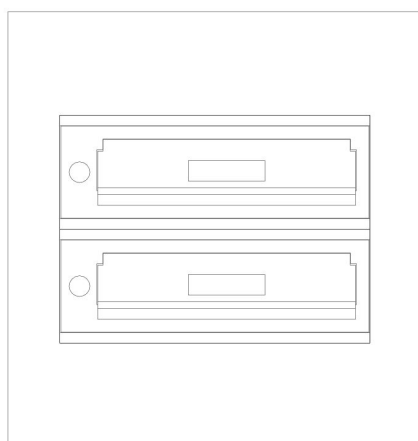
Šikmé - Přední vhoz / zadní výběr

Rozměry šířka x výška x hloubka - 260 x 90 x 320 / 300 x 110 x 320



Svislé - Přední vhoz / zadní výběr

Rozměry šířka x výška x hloubka - 260 x 380 x 115



Rovné - Přední vhoz / přední výběr

Rozměry šířka x výška x hloubka - 300 x 110 x 360

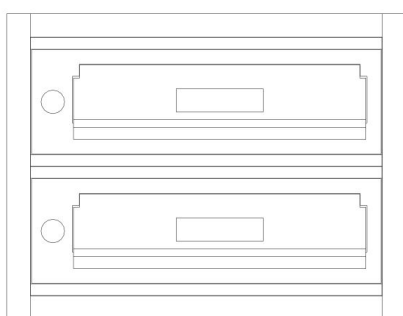
SCHRÁNKY PRO ZABUDOVÁNÍ DO ZDI



Přední vhoz / zadní výběr

Provedení bez lemu / s lemem

Rozměry šířka x výška x hloubka - 260 x 90 x 370 / 300 x 110 x 370



Přední vhoz / přední výběr

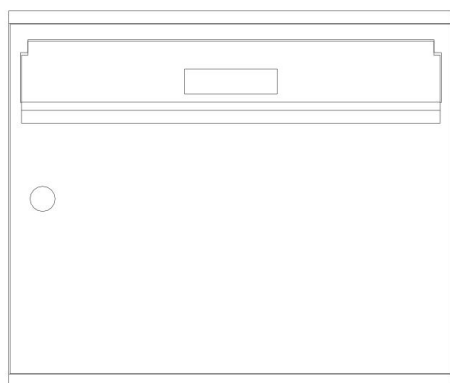
Rozměry šířka x výška x hloubka - 300 x 110 x 360

SCHRÁNKY PRO UPEVNĚNÍ NA ZEĎ



Přední vhoz / přední výběr

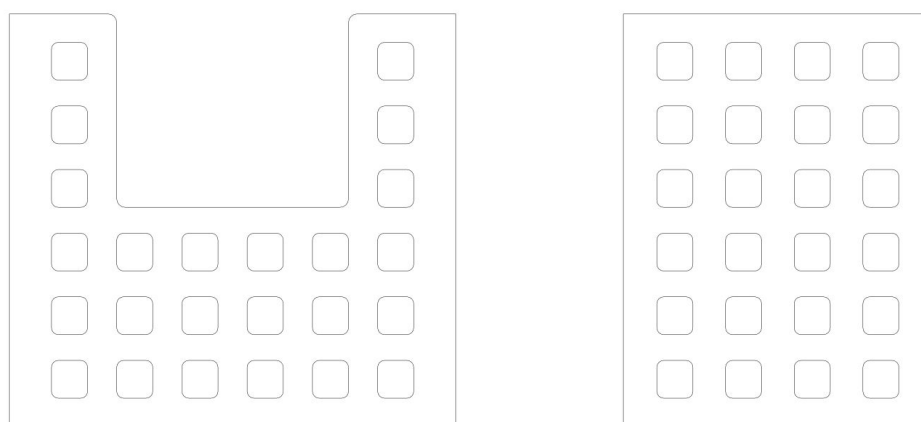
Rozměry šířka x výška x hloubka - 300 x 110 x 360



Přední vhoz / přední výběr

Rozměry šířka x výška x hloubka - 355 x 300 x 100

KOŠ NA LETÁKY



KONSTRUKCE SCHRÁNEK

MATERIÁL - 1mm plech, slitina hliníku EN AW 5754

POVRCHOVÁ ÚPRAVA - práškové lakování ve venkovní kvalitě

ZATEPLENÍ - extrudovaný polystyren

ORIENTACE DVÍŘEK - možnost volby levá - pravá (orientace je dána z výroby, nelze dodatečně měnit)

ZNAČENÍ - vhoz a dvířka jsou opatřeny jmenovkou umožňující snadné umístění štítku s popisem

MOŽNOSTI INSTALACE DO SESTAV

USPOŘÁDÁNÍ - libovolné, dle požadavku zákazníka

SÍLA PANELU 24 mm, 34 mm, 44 mm, 54 mm

MATERIÁL PANELU - slitina hliníku EN AW 5754, extrudovaný polystyren

NOSNOST PANELU - panel je pro zvýšení nosnosti opatřen výztuhou

UMÍSTĚNÍ SCHRÁNEK STANOVUJE NORMA ČSN EN 13724:

Z ergonomických důvodů má být osa vhozu ve výšce mezi 700 mm a 1700 mm, měřeno od úrovně podlahy pro dodání.

Ve zvláštních případech , jako jsou skupiny vhozů, lze rozsah rozšířit, ale musí být mezi 400 mm a 1800 mm.

Amos Home Studio, s.r.o.

Kyslíková 1984/4,

143 00 Praha 4

www.studioamos.cz

Obchodní oddělení

Radek Stolařík - obchodní manager

Key account manager - english speaking

Mobil: 724 150 667

E-mail: stolarik@studioamos.cz